

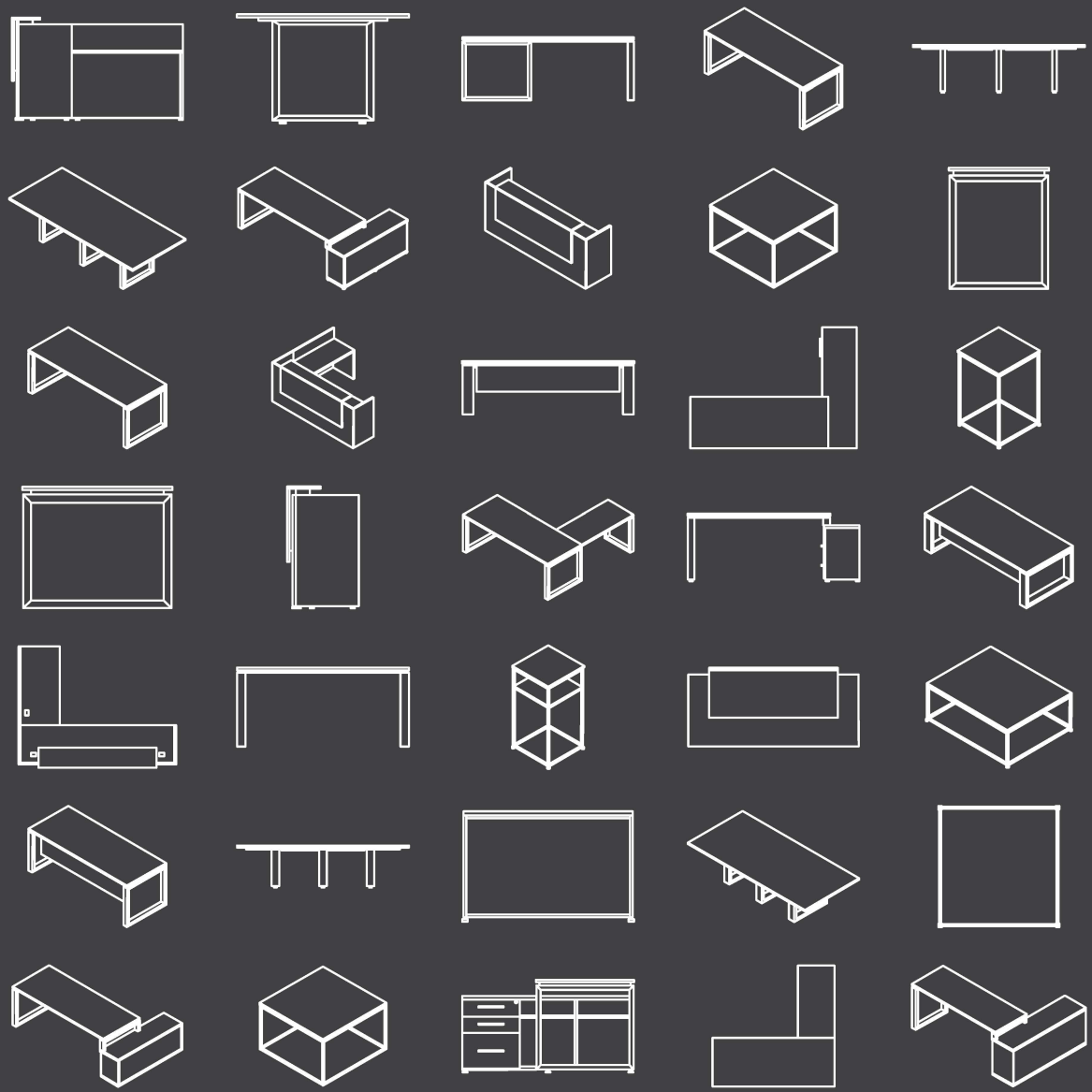


# CATÁLOGO ARGOS



ELEGANTE · ROBUSTA · SÓLIDA

ARGOS



# ARGOS

ARGOS es una línea firme, elegante y robusta, que ofrece productos de calidad con un diseño contemporáneo con perfiles rectos, cubiertas delgadas y estilizadas. La colección redefine el entorno ejecutivo con una línea completa que propone mobiliario para puestos directivos, ejecutivos, salas de reuniones, áreas de recepción, muebles de almacenamiento y complementos.

*ARGOS is a firm, elegant, and robust line that offers quality products with a contemporary design featuring straight profiles, slim, and stylized covers. The collection redefines the executive environment with a complete line that offers furniture for executive positions, meeting rooms, reception areas, storage furniture, and accessories.*





# ÍNDICE

*Index*

<b>ESCRITORIO DIRECTIVO</b> .....	<b>07</b>
EXECUTIVE DESK	
<b>ESCRITORIO EJECUTIVO</b> .....	<b>09</b>
MANAGERIAL DESK	
<b>ESCRITORIO EJECUTIVO CON ALTURA COMBINADA</b> .....	<b>11</b>
EXECUTIVE DESK WITH COMBINED HEIGHT	
<b>ESCRITORIO EJECUTIVO CON LATERAL</b> .....	<b>13</b>
EXECUTIVE DESK WITH LATERAL DESK	
<b>MESA DE JUNTAS</b> .....	<b>17</b>
MEETING TABLE	
<b>RECEPCIÓN</b> .....	<b>21</b>
RECEPTION	
<b>MESAS AUXILIARES</b> .....	<b>25</b>
SIDE TABLES	
<b>ELEMENTOS DE GUARDADO</b> .....	<b>27</b>
STORAGE	



# ESCRITORIO DIRECTIVO

Caracterizado por su diseño robusto y elegante que le da protagonismo en una oficina de alta dirección, combina la solidez de la estructura metálica con la ligereza y amplitud de la cubierta.

Además, se le puede adaptar un faldón para discreción y privacidad del usuario, así como una canaleta lateral para electrificar y soportar el paso de cables.

## EXECUTIVE DESK

*Characterized by its robust and elegant design that gives it prominence in a high-level office, it combines the solidity of the metal structure with the lightness and spaciousness of the cover.*

*Furthermore, it can be fitted with a modesty panel for user's discretion and privacy, as well as a side channel for electrification and cable management.*







# ESCRITORIO EJECUTIVO

Su estructura delgada y fina, así como la cubierta ligera son la combinación ideal para proyectar exclusividad del ambiente de la oficina. Puede incluso transformarse en un escritorio con taburete o un escritorio con lateral.

De igual manera, su diseño permite la adaptación de un faldón de discreción y de canaleta lateral.

## MANAGERIAL DESK

*Its slim and fine structure, as well as the lightweight cover, are the ideal combination to enhance the exclusivity of the office environment. Additionally, it can be transformed into a desk with a stool or a desk with a lateral pedestal.*

*Likewise, its design allows for the adaptation of a modesty panel and a side channel.*









# ESCRITORIO EJECUTIVO CON ALTURA COMBINADA

En esta versión la estructura del escritorio se compone de una pata regular y una más corta la cual se apoya sobre un taburete pedestal lateral con almacenaje.

## EXECUTIVE DESK WITH COMBINED HEIGHT

*In this version, the desk structure consists of one regular leg and a shorter one, which is supported by a lateral pedestal stool with storage.*







# ESCRITORIO EJECUTIVO CON ESCRITORIO LATERAL

Una solución que propone áreas de trabajo de manera frontal y lateral al adaptarse una cubierta extensión extra a la estructura original.

## EXECUTIVE DESK WITH LATERAL DESK

*A solution that proposes frontal and lateral work areas by adding an extra extension top to the original structure.*









# MESA DE JUNTAS

Ideal para complementar los espacios de trabajo donde se realizan actividades fijas, eventuales y/o dinámicas.

## MEETING TABLE

*Ideal for complementing workspaces where fixed, occasional, and/or dynamic activities take place.*





THE AMERICAN  
Elliott Erwitt Shapes

Elliott Erwitt Shapes







# RECEPCIÓN

Las formas rectas y elegantes que generan un acabado liso pero con volumen, proponen una recepción funcional y de diseño atemporal. Es un mueble configurable que permite mantenerse de manera sencilla con estación frontal o agregar extensiones de trabajo laterales.

## RECEPTION

*The straight and elegant shapes that create a smooth yet voluminous finish propose a functional reception area with timeless design. It's a configurable piece of furniture that allows for easy maintenance with a frontal station alone or adding lateral work extensions.*













# MESAS AUXILIARES

Un accesorio ideal de decoración que complementa el espacio y la ambientación. Sus múltiples medidas, permiten colocarlas de como mesa lateral o como mesa de centro.

## SIDE TABLES

*An ideal decorative accessory that complements the space and ambiance. Its multiple sizes allow for placement as either a side table or a coffee table.*







# ELEMENTOS DE GUARDADO

Muebles de almacenamiento sencillos que proponen un diseño elegante y sobrio cuya configuración permite la modulación entre ellos y permite agregar cubiertas encimeras para una visualización continúa.

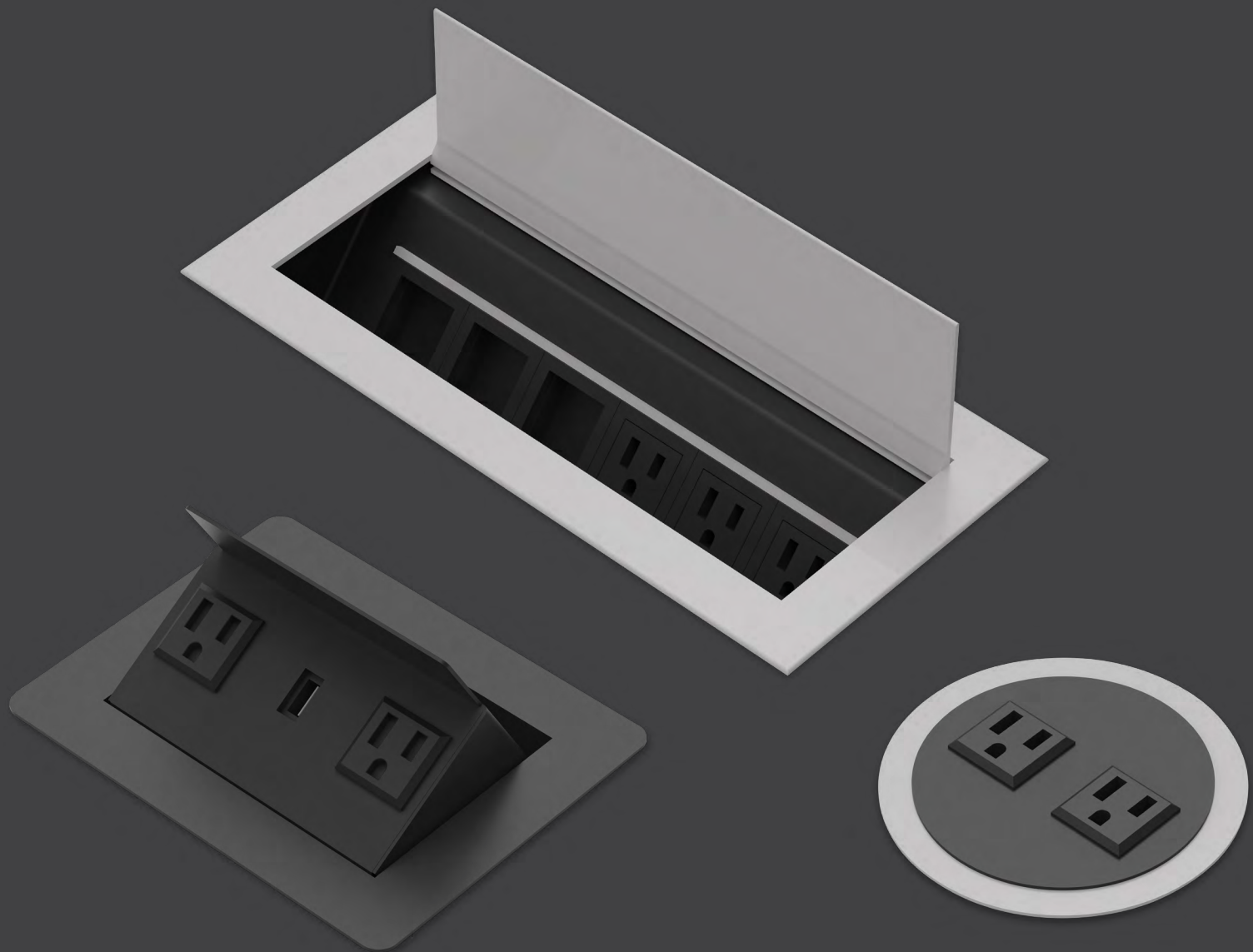
## STORAGE

*Simple storage furniture that proposes an elegant and sober design, whose configuration allows for modularity among them and enables the addition of countertop covers for a continuous display.*



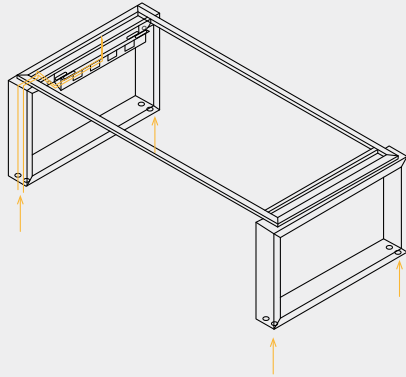
# ELECTRIFICACIÓN

ELECTRIFICATION

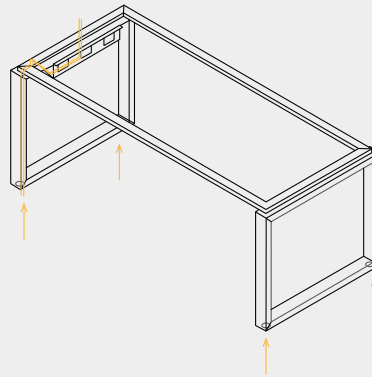


Contempla el paso de cables de electrificación de voz y datos, elevándose desde el piso por la pata lateral hacia la canaleta en caso de agregarla como accesorio.

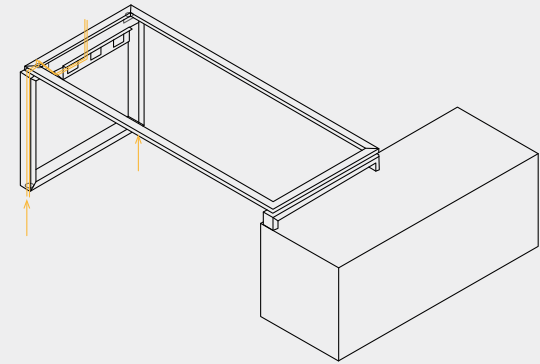
*Passage of electrification, voice and data cables from the floor to the leg and then to the lateral channel if it is added as an accessory.*



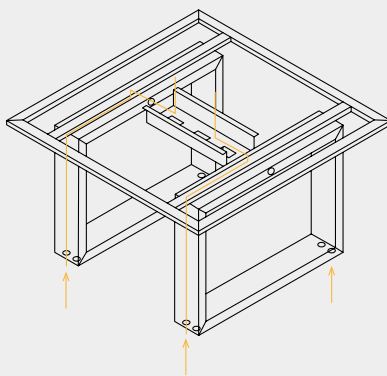
**ESCRITORIO DIRECTIVO**  
*Executive desk*



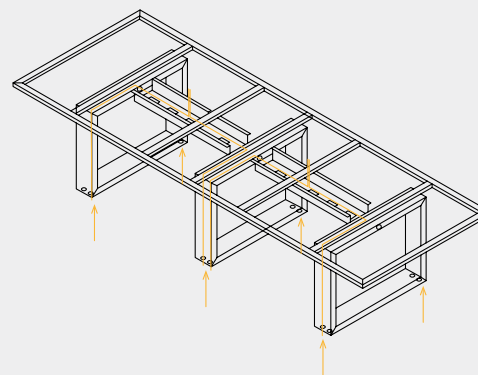
**ESCRITORIO EJECUTIVO**  
*Managerial desk*



**ESCRITORIO EJECUTIVO CON PATA CORTA**  
*Managerial desk with short leg*



**MESA DE JUNTAS CON 2 PATAS**  
*Meeting table with 2 legs*



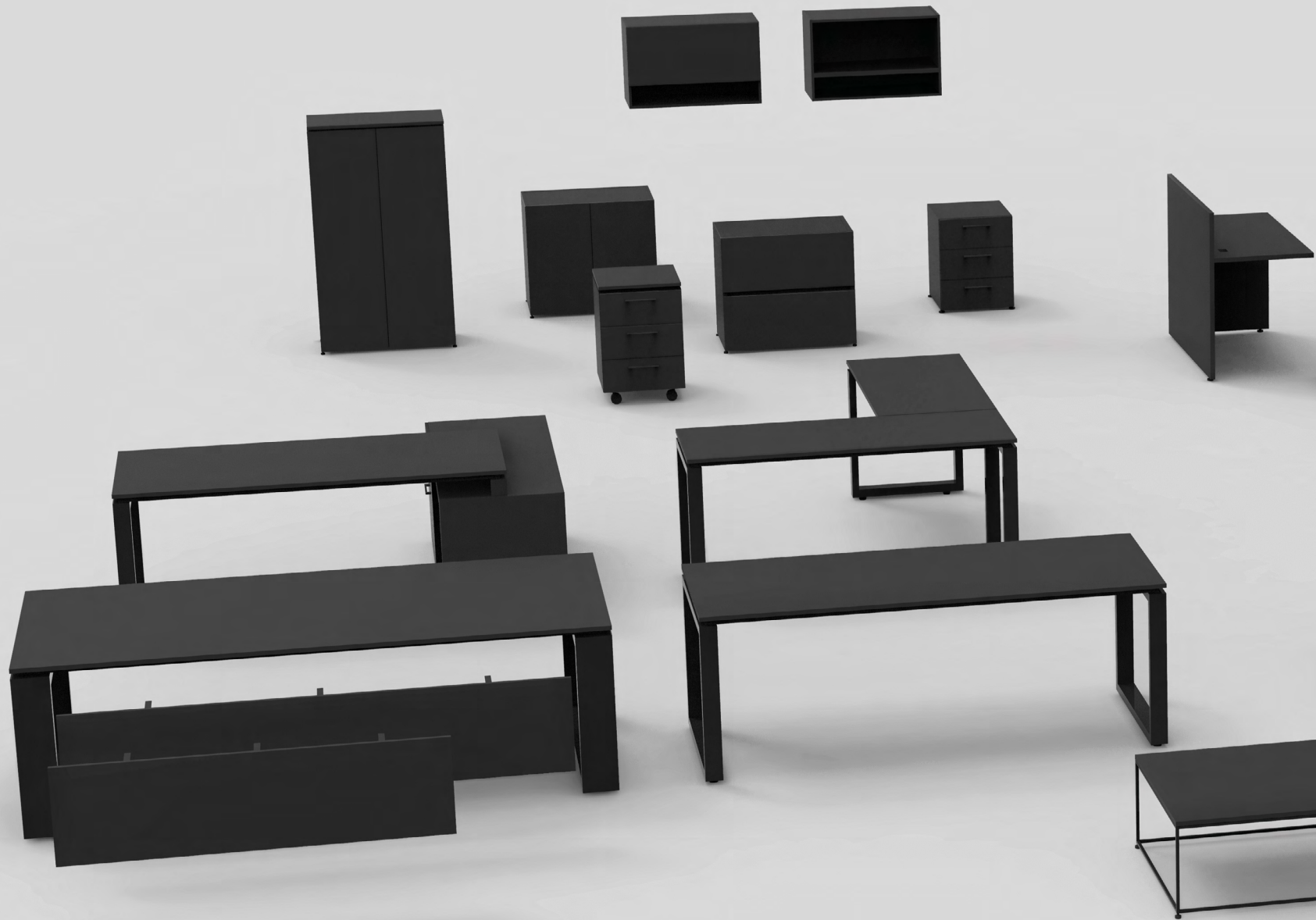
**MESA DE JUNTAS CON 3 PATAS**  
*Meeting table with 3 legs*

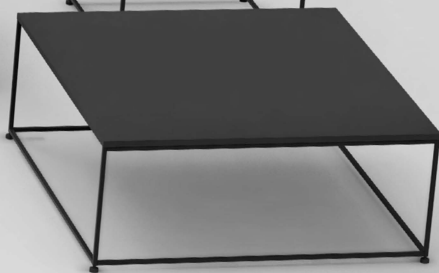
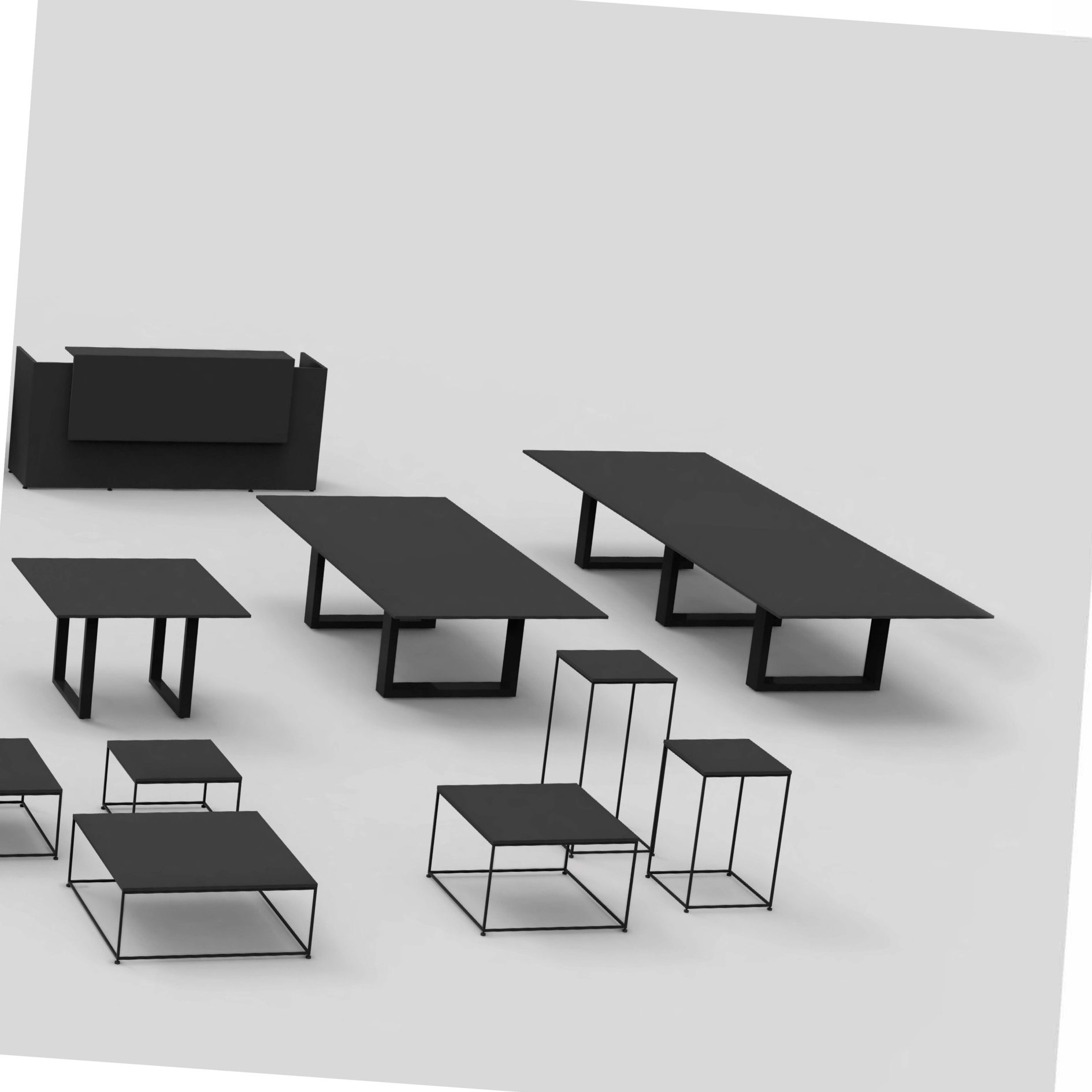
Paso de cables de electrificación de voz y datos desde el piso a la pata y después hacia canaleta central en caso de agregarla como accesorio.

*Passage of electrification, voice and data cables from the floor to the leg and then to the central channel if it is added as an accessory.*

# COLECCIÓN

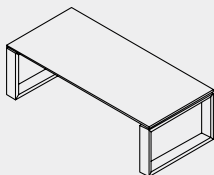
COLLECTION





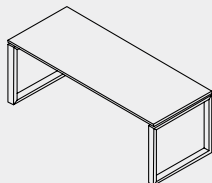
# COLECCIÓN COLLECTION

ESCRITORIO DIRECTIVO  
Executive desk



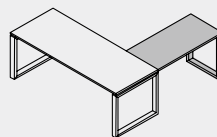
a: 180 - 240 cm  
p: 90 | 110 cm  
h: 75 cm

ESCRITORIO EJECUTIVO  
Managerial desk



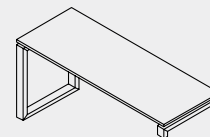
a: 120 - 200 cm  
p: 60 - 80 cm  
h: 75 cm

LATERAL DE ESCRITORIO  
Side desk



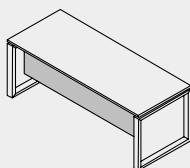
a: 90 | 120 cm  
p: 60 cm  
h: 75 cm

ESCRITORIO ALTURA COMBINADA  
Desk with combined height



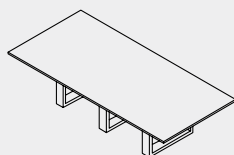
a: 120 - 200 cm  
p: 60 | 80 cm  
h: 10/75 | 20/75 cm

FALDÓN  
Modesty panel



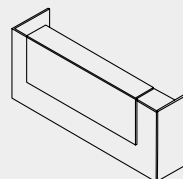
a: 90 - 200 cm  
h: 40 cm

MESA DE JUNTAS  
Meeting table



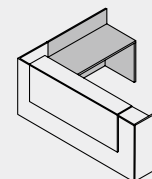
a: 120 - 420 cm  
p: 120 | 140 | 150 cm  
h: 75 cm

RECEPCIÓN  
Reception



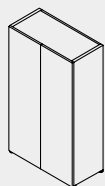
a: 120 - 320 cm  
p: 60 cm  
h: 75 / 110 cm

LATERAL DE RECEPCIÓN  
Reception extension



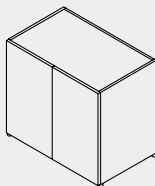
a: 60 - 120 cm  
p: 60 cm  
h: 75 / 102 cm

LIBRERO  
Bookshelf



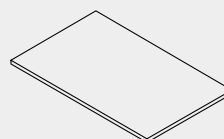
a: 80 cm  
p: 40 cm  
h: 140 cm

CREDENZA  
Sideboard



a: 80 cm  
p: 50 cm  
h: 75 cm

CUBIERTA ENCIMERA  
Countertop cover



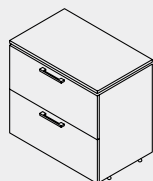
a: 80 - 240 cm  
p: 40 | 50 cm

ARCHIVERO  
Drawer unit



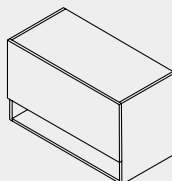
a: 47 cm  
p: 50 cm  
h: 60 - 75 cm

ARCHIVERO HORIZONTAL  
Drawer unit



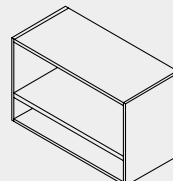
a: 80 cm  
p: 50 cm  
h: 75 cm

GABINETE  
Cabinet



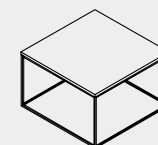
a: 60 - 80 cm  
p: 40 cm  
h: 50 cm

GABINETE ABIERTO  
Open cabinet



a: 60 - 80 cm  
p: 40 cm  
h: 50 cm

MESA AUXILIAR  
Side table



a: 50 - 100 cm  
p: 50 - 100 cm  
h: 40 - 100 cm

a: ancho width

p: fondo depth

h: altura height



Av. García Lavín Plaza Bon Amí  
Local 4.  
Col. San Antonio Cucul Mérida,  
Yucatán

Tel: 999.948.96.36

Cel:999.117.95.36

[www.mueblesmerida.com](http://www.mueblesmerida.com)

[ventas@mueblesmerida.com](mailto:ventas@mueblesmerida.com)